



BEDIENUNGSANLEITUNG

# BBQ GURU

DynaQ

DE

powered by Monolith Grill GmbH

# BEREIT FÜR DEINEN BBQ GURU?



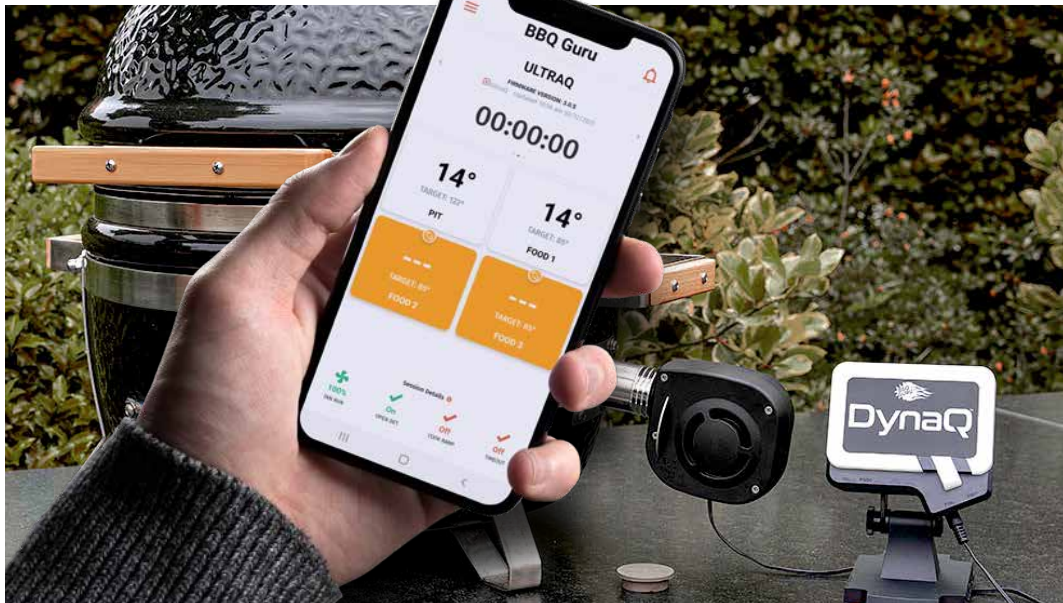
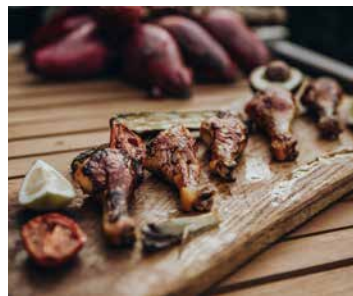
## #bbqguru

Lass dich inspirieren!  
Folge und verlinke  
uns auf:

 [BBQ Guru Europa](#)

 [App Download](#)

 [BBQ Guru USA](#)



# DE

## INHALTSVERZEICHNIS

- 01 \_\_\_\_\_ **BBQ GURU BEGRENZTE GARANTIE & RÜCKGABE- / REPARATUR**
- 02 \_\_\_\_\_ **DYNAQ FUNKTIONEN**
- 03 \_\_\_\_\_ **PREMIUM-FÜHLER (SPÜLMASCHINENFEST)**
- 04 \_\_\_\_\_ **VARIABLE LUFT-DURCHLASSRATE**
- 05 \_\_\_\_\_ **PATENTIERTE MAGNET STEUERUNGSHALTERUNG 5-1**
- 06 \_\_\_\_\_ **VISUELLER ECHTZEIT-GARRAUM-STATUS**
- 07 \_\_\_\_\_ **VERBINDEN MIT BLUETOOTH**
- 08 \_\_\_\_\_ **BENÜTZEN DER MOBILEN APP**
- 09 \_\_\_\_\_ **ANFEUERN**
- 10 \_\_\_\_\_ **FEHLERBEHEBUNG**
- 11 \_\_\_\_\_ **KONTAKT BBQ GURU**



**FÜR  
IHRE  
SICHER-  
HEIT!**

## **⚠ ACHTUNG!**

Lesen und verstehen Sie dieses Benutzerhandbuch vollständig, bevor Sie dieses Produkt installieren oder verwenden.

## **SICHERHEITSVORSCHRIFTEN**



### **BRANDGEFAHR, VERBRENNUNGSGEFAHR!**

Halten Sie den Grill in sicherem Abstand von brennbaren Gegenständen wie Gebäuden, Wänden, Lösungsmitteln, Autos, Brennstoffen, Holzpfählen und Möbeln und gehen Sie beim Öffnen des Grills vorsichtig vor. Glut, die gefallen ist oder vom Grill ausgestoßen wird, kann in eine Garage, einen Wald oder eine Wiese in brand setzen. Halten Sie in der Nähe des Grills einen Feuerlöscher oder eine Feuerdecke bereit.



### **BRANDGEFAHR!**

Grill nicht auf brennbaren Untergründen stellen.



### **EXPLOSIONGEFAHR!**

Grillbrände können auftreten, wenn Flüssigkeiten verschüttet werden oder Fett Feuer fängt! Niemals bei Fettbrand mit Wasser löschen. Schließen Sie den Grill und die Luftzufuhr!



### **ELEKTRIK / HOCHSPANNUNG!**

Das Netzteil benötigt 240-VAC-Netz. Diese Spannung kann zu Verletzungen oder zum Tod führen. Halten Sie die Stromversorgung von Wasser fern. Berühren Sie niemals das Netzteil, wenn es nass ist. Verwenden Sie das Netzteil nicht, wenn es sichtbar beschädigt ist.



### **VORSICHT!**

Das Öffnen der Steuereinheit oder jegliche Veränderung / Umbau kann zu einem Geräteausfall führen. Gleichzeitig erlischt die Garantie.

## 01 BBQ GURU BEGRENZTE GARANTIE UND RÜCKGABE- / REPARATUR

Bei alle Rücksendungen oder Umtauschsendungen muss die Originalrechnung, sowie Zubehör und die Originalverpackung des Herstellers vollständig sein. Durch Unvollständigkeit dieser, kann sich ihre Rückerstattung oder Ihr Umtausch verzögern.

Artikel müssen sich in einem Zustand befinden, der einen Weiterverkauf ermöglicht. BBQ Guru akzeptiert die folgenden Artikel zur Rücksendung nicht: (i) Artikel, die personalisiert oder angepasst wurden; (ii) Sonderbestellungen, sofern diese nicht Teil des Einzelhandelsangebots von BBQ Guru sind; (iii) Gegenstände, die verwendet, verändert oder abgenutzt sowie beschädigt wurden; (iv) Geschenkkarten; (v) Dienstleistungen.

DynaQ-Bedienelemente und -Lüfter (2 Jahre eingeschränkte Garantie) BBQ Guru garantiert, dass dieses Produkt für einen Zeitraum von 2 Jahren ab Kaufdatum frei von Verarbeitungs- und Materialfehlern ist.

Sollte ein Produkt innerhalb der Garantiezeit versagen, besorgen Sie sich ein RMA Formular gemäß den oben genannten Anweisungen. Wenn es defekt ist, wird es kostenlos repariert oder ersetzt (nach Ermessen von BBQ Guru).

Diese Garantie erlischt, wenn das Gerät Anzeichen von Manipulationen aufweist oder Feuchtigkeit, übermäßiger Hitze, Korrosion oder anderem Missbrauch ausgesetzt ist, einschließlich der Verwendung mit Geräten, die nicht von BBQ Guru hergestellt wurden. Komponenten mit übermäßigem Verschleiß oder Beschädigung aufgrund von Missbrauch fallen nicht unter die Garantie.

BBQ Guru haftet nicht für Schäden oder Verluste, die jedoch durch die Installation oder Verwendung dieses Produkts entstehen können.

## 02 DYNAQ FUNKTIONEN

- Stellt eine Verbindung zu Ihrem Bluetooth-fähigen Gerät her, um über die BBQ Guru-App direkten Zugriff auf die Temperatur zu erhalten
- Der zum Patent angemeldete, 15-farbige LED Q-Licht ring zeigt auf einen Blick den Status vom Grill und Lüfter in Echtzeit an.
- Der vollzeitadaptive Steuerungsalgorithmus von Smart Cook lernt den Grill für noch bessere Stabilität und Genauigkeit kennen.
- Spülmaschinenfeste Food- und Garraumfühler steuern Ihren Grill und regelt die Temperatur bis zu dem Erreichen der voreingestellten Food-Fühler-Temperatur
- Erkennt einen offenen Deckel, um Temperaturschwankungen zu minimieren
- Der patentierte "RampMODE" senkt die Grilltemperatur, um ein "übergaren" zu verhindern
- Einsatzbereich 0 Grad Celsius bis 180 Grad Celsius
- Zum Patent angemeldete 5-in-1-Magnetsteuerung
- Ermöglicht die Betrachtung aus jedem Winkel
- Betrieb mit 110-240 VAC für den weltweiten Einsatz oder 12 VDC für den Einsatz in der Automobilversorgung



## 03 PREMIUM-FÜHLER (SPÜLMASCHINENFEST)

Die mit dem DynaQ mitgelieferten Fühler sind aus Präzisions-Edelstahl-Thermomaterial. Die Thermoelementverdrahtungen haben ein Panzergeflecht mit feuchtigkeits- und rauchbeständiger Teflonisolierung, die für stationäre Temperaturen bis zu 180 Grad ausgelegt sind. Vermeiden Sie das Knicken der Drähte und lassen Sie diese nicht mit direkter Flamme in Kontakt kommen. Sie können von Hand gewaschen oder zur Reinigung in eine Spülmaschine gelegt werden. Die Fühler können vom Benutzer ausgetauscht werden. Halten Sie ein Ersatzset für unvorhergesehene Notfallsituationen bereit.



## i BITTE BEACHTEN

1. Stecken Sie die Fühler vollständig in die Steuerung ein. Schieben Sie die Stecker so in die Buchsen, dass sie physisch und hörbar einrasten. Wenn die Fühler nicht sicher angeschlossen sind, kann es zu fehlerhaften Temperaturwerten kommen, und der DynaQ regelt die Temperatur nicht genau. Dies kann zum "ausgehen" des Grills führen.
2. Über jeder Fühlerbuchse befindet sich eine LED-Anzeigelampe. Wenn ein Fühler beim Einschalten des DynaQ fest in die Buchse eingesteckt ist, die LED jedoch nicht leuchtet, weist dies darauf hin, dass der Fühler beschädigt oder defekt ist und die Temperatur nicht richtig anzeigt.
3. Der Garraum-Temperaturfühler muss zur ordnungsgemäßen Temperaturregelung innerhalb des Grills nahe Grillbereich platziert werden. Befindet sich dieser Fühler nicht im Grill, findet keine ordnungsgemäße Steuerung statt. Dies kann dazu führen, dass der Lüfter ständig läuft und der Grill übermäßig heiß wird.
4. Einige Keramikgrills weisen eine spezielle Situation auf, die zu einem frühen Ausfall der Fühler führen kann. Wenn Sie einen Deflektor verwenden, verlegen Sie die Sondenkabel über das Abluftventil. Die Wärme, die durch den Spalt zwischen Außenwand und Deflektor aufsteigt, ist intensiv und konzentriert. Wenn das Kabel dieser Wärmequelle ausgesetzt wird, kann es schnell zu einer Beschädigung führen. Bei Keramikgrills ist zu empfehlen, die Gurus nur für Low and Slow Jobs zu verwenden. Bei richtiger Pflege hat ein Fühler eine Funktionserwartung von 2 bis 3 Jahren.

## 04 VARIABLE LUFT-DURCHLASSRATE

Das Gebläsesystem verwendet eine variable Durchflussrate, um die dem Feuer zugeführte Sauerstoffmenge fein zu dosieren, und erhöht oder verringert die Temperatur, um den angegebenen Temperatur-Sollwert beizubehalten.

Alle Lüfter sind mit einem einstellbaren „Dämpfer“ und einer Aluminiumdüse ausgestattet. Der „Dämpfer“ (Schiebeklappe) kann vollständig geschlossen werden, um die Glut zu löschen. Mit dieser Funktion können Feineinstellungen aufgrund vorkommender Zugluft vorgenommen werden, die die Grilltemperatur während des Ausschaltzyklus des Lüfters beeinflussen. Öffnen Sie den „Dämpfer“ für einen schnellen Start vollständig. Schließen Sie die Hälfte bis zwei Drittel des „Dämpfers“ für kleinere Grills oder niedriges und langsames garen.

## 05 PATENTIERTE MAGNET STEUERUNGSHALTERUNG 5-1

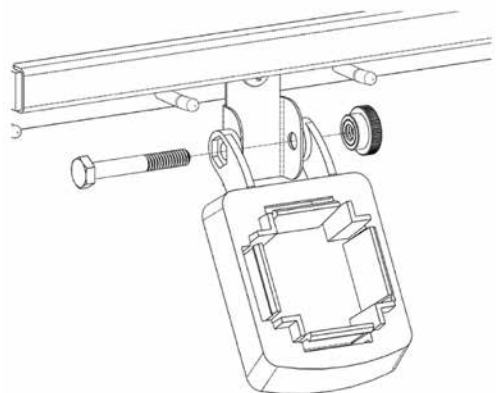
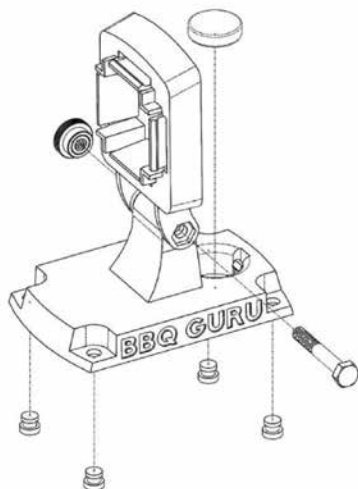
Der DynaQ sollte in einer stabilen Position im Halter platziert werden. Der Regler kann in jede Richtung gedreht werden und durch Festziehen der Rändelmutter

in jedem gewünschten Winkel arretiert werden. Die Steuerung muss vor Witterungseinflüssen geschützt werden!



### SCHRITT 1 Montage des Halters

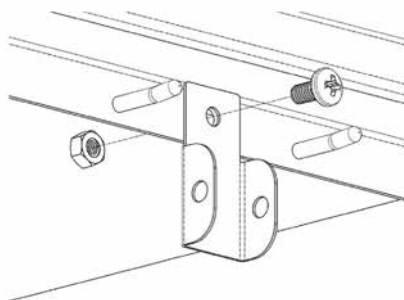
1. Befestigen Sie die untere Standplattform mit der mitgelieferten Sechskantschraube und der Rändelmutter an der oberen Steuerhalterung.
2. Drücken Sie von der Unterseite der unteren Standplattform aus die GummifüÙe in die LÖcher, um ein Verrutschen des Standfußes zu verhindern.
3. Rasten Sie den Regler in die obere Steuerhalterung ein.
4. Drehen Sie die obere Steuerhalterung auf den gewünschten Winkel und ziehen Sie die Rändelmutter fest, um die Halterung in der ausgewählten Position zu halten.



### SCHRITT 2 Montage am MONOLITH GRILL

1. Befestigen Sie die Blechhalterung an der linken Seitenablage, indem Sie die Kreuzschlitzschraube durch das vorhandene Loch in der unteren Seitenschiene stecken und die mitgelieferte Mutter festziehen.
2. Befestigen Sie die obere Steuerhalterung mit der Sechskantschraube und der Rändelmutter von der 5-in-1-Magnethalterung an der Blechhalterung.
3. Rasten Sie den Regler mit dem Q-Tail diagonal nach rechts auf die obere Steuerhalterung ein.
4. Kippen Sie die obere Steuerhalterung auf den gewünschten Winkel und ziehen Sie die Rändelmutter an der Sechskantschraube fest, um die Halterung in der ausgewählten Position zu halten.

**HINWEIS:** Die zusätzliche Halterung, die zum Anbringen der Steuerung am Seitentisch erforderlich ist, ist nur im Lieferumfang des Monolith-Grills im Gestell enthalten. Diese Baugruppe erfordert die Kreuzschlitzschraube, die Sechskantmutter sowie die obere Steuerhalterung von der 5-in-1-Magnethalterung, die Sechskantschraube und die Rändelmutter die im Lieferumfang der Steuerung enthalten ist.



## 06 VISUELLER ECHTZEIT-GARRAUM-STATUS

Wenn Sie den DynaQ zum ersten Mal verwenden, schließen Sie zunächst den Garraum-Fühler an. Schließen Sie anschließend die Food-Fühler und den Lüfter an, bevor Sie den Controller mit Strom versorgen. Die entsprechenden LEDs leuchten über den Sondenbuchsen, um anzuzeigen, dass ein Fühler an-

gesteckt ist. Wenn Sie einen Fühler anschließen und die entsprechende Anzeige-LED nicht aufleuchtet, schieben Sie den Stecker ganz in die Buchse, damit er einrastet. Wenn die Anzeigelampe immer noch nicht aufleuchtet, kann dies darauf hinweisen, dass Sie einen fehlerhaften Fühler haben.



Der äußere Ring der Steuerung leuchtet auf verschiedene Weise auf, um den aktuellen Grillstatus auf einen Blick anzuzeigen.

Wenn Sie Ihren Grill zum ersten mal auf Temperatur bringen, leuchtet der Q-förmige Lichtring durchgehend blau.

Wenn die Grilltemperatur in den Bereich der Smart Cook-Strategie steigt, wechselt der äußere Ring von blau nach rot. Der Temperaturbereich liegt bei 0 Grad Celsius und Ihrer eingestellten Temperatur. Weitere Informationen finden Sie im Abschnitt

**08 BENUTZEN DER MOBILEN APP** unter Schritt 5 „Adaptive Steuerungsstrategie für Smart Cook“.

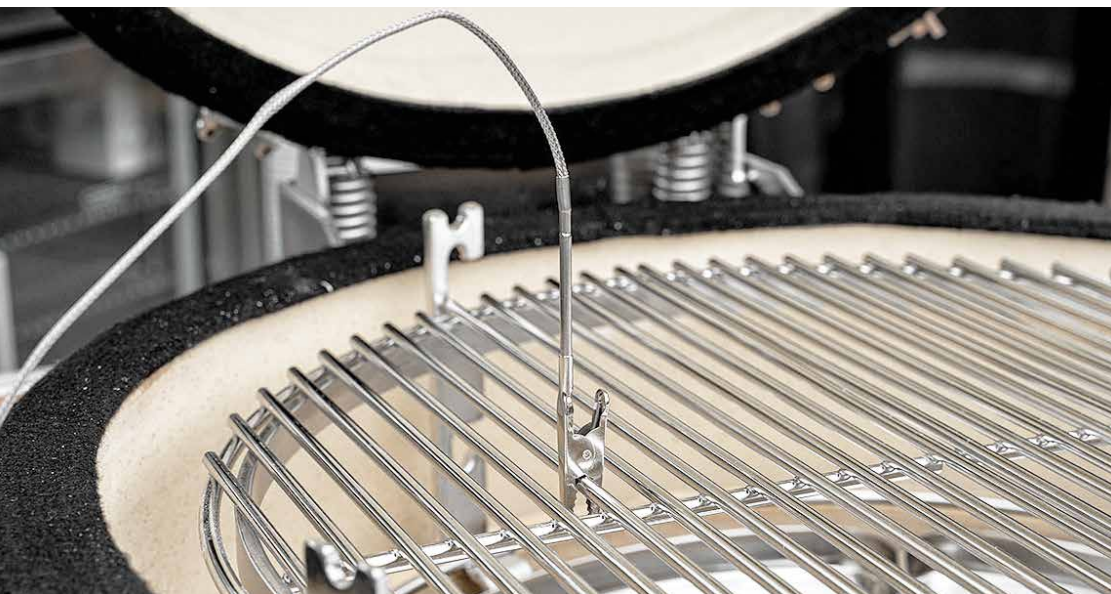


Wenn die Garraum-Temperatur innerhalb ihres Strategiebereichs liegt und der Lüfter bläst, bleiben die Ober- und Unterseite des äußeren Q-Rings durchgehend rot, während die linke und rechte Seite rot pulsieren.

***TIPP:** Wenn der Grill mehrere Stunden gelaufen ist und die Seiten häufiger oder konstanter zu pulsieren beginnen, ist möglicherweise zusätzliche Holzkohle erforderlich. Wenn die Temperatur schwankt und die Seiten nicht oder nur selten pulsieren, schließen Sie den „Dämpfer“ (Schiebeklappe) leicht.*



Wenn die Garraum-Temperatur über der eingestellten Temperatur liegt, pulsiert der äußere Lichtring kontinuierlich rot. Der Temperatur-Abweichungsbereich beträgt ca.3 Grad Celsius. Weitere Informationen oder zum ändern des Abweichungsbereichs finden Sie im Abschnitt **08 BENUTZEN DER MOBILEN APP** unter Schritt 4 „Alarm“.

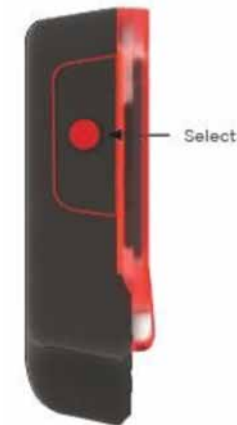


Wenn der DynaQ an der Stromversorgung angeschlossen ist, aber kein Garraum-Fühler angeschlossen ist, blinkt der äußere Ring schnell. Dies ist eine Sicherheitsfunktion, sodass der Lüfter nur läuft, wenn ein Garraum-Fühler eingesteckt ist.

Drücken Sie die unten abgebildete SELECT-Taste, um eine dieser visuellen Warnungen zu löschen.

***HINWEIS:** Wenn zu irgendeinem Zeitpunkt eine kurze oder anhaltende Stromunterbrechung auftritt, startet der DynaQ automatisch neu und steuert den Grill weiterhin mit den selben Einstellungen, die vor der Unterbrechung eingestellt wurden.*

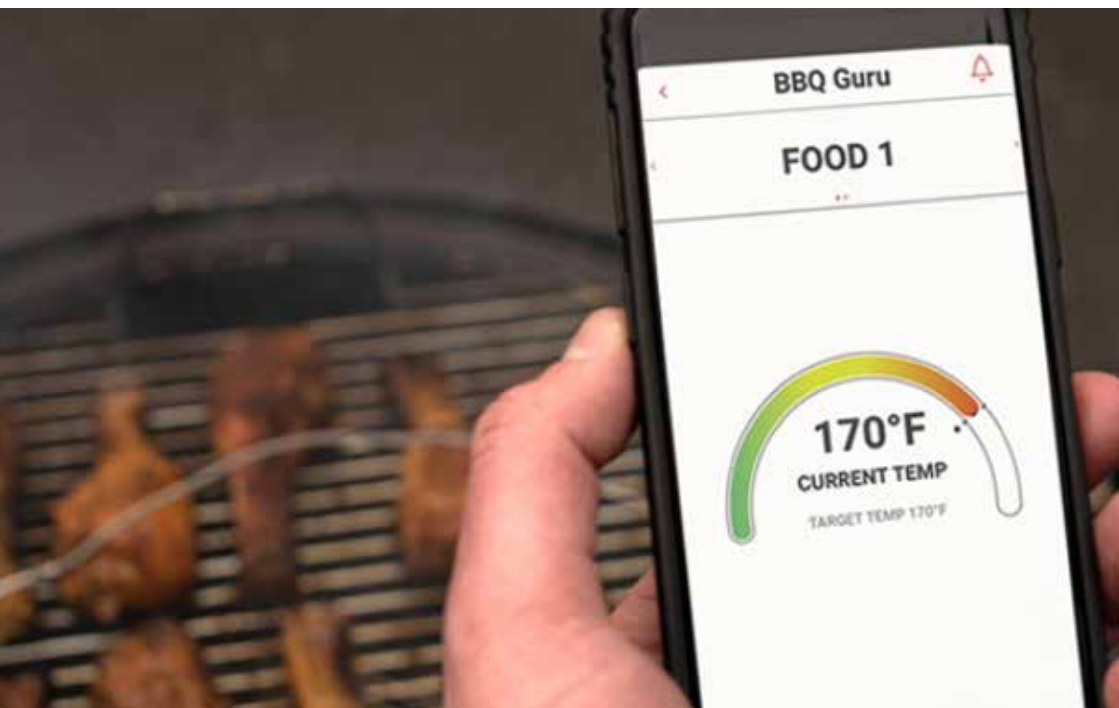
***HINWEIS:** Um den Controller auf die Werkseinstellungen zurückzusetzen, halten Sie die Taste auf der linken Seite des Controllers 2 Sekunden lang gedrückt.*



## 07 VERBINDEN MIT BLUETOOTH

### SCHRITT 1 Verbinden mit Bluetooth

1. Wenn der DynaQ nicht mit einem Gerät verbunden ist, blinkt die blaue LED-Anzeige für die Konnektivität langsam. Überprüfen Sie die Bluetooth-Einstellung auf Ihrem Smartphone/Tablet, ob diese aktiviert ist.
2. Wenn Ihr Endgerät erfolgreich mit dem DynaQ gekoppelt/verbunden wurde, leuchtet die Bluetooth-LED-Anzeige dauerhaft blau. Wenn beim verbinden ein Fehler auftritt, gibt es in der App eine Benachrichtigung. Sie werden aufgefordert, einen weiteren Versuch zu unternehmen.



## 08 BENUTZEN DER MOBILEN APP

Suchen Sie im Google Play- oder Apple-Store nach „BBQ Guru“ und installieren Sie die BBQ Guru-App. Öffnen Sie nach Abschluss der Installation die App. Befolgen Sie die Anweisungen. Sie werden aufgefordert, Ihren Controller mit einem Namen Ihrer Wahl zu versehen, um diesen von anderen Controllern zu unterscheiden.

### SCHRITT 1 Überwachung und Einstellung der Temperatur

1. Berühren Sie auf dem Hauptbildschirm die entsprechenden Temperaturwerte, um die gewünschten Garraum- und Kerntemperaturen einzustellen. Die Standardtemperatur für den Garraum beträgt 120 ° C, die Standardtemperatur für Lebensmittel beträgt 85 ° C. Solange sich der Controller in Bluetooth-Reichweite befindet, zeigt die Anwendung immer die gewünschte Zieltemperatur unter dem tatsächlichen Temperaturwert an. Die Temperatur kann in den Einstellungen im Menü zwischen ° C und ° F umgeschaltet werden.

### SCHRITT 2 „OpenLid“ (offener Deckel) Funktion

1. Diese Funktion ermöglicht eine schnelle Wiederherstellung des Temperatursollwerts nach dem Öffnen des Deckels. Die Erkennung „offener Deckel“ ist standardmäßig auf EIN gesetzt. Wenn der Deckel geöffnet wird, sinkt die Temperatur, was dazu führen kann, dass der Lüfter die Kohlen überfeuert. Der Controller erkennt, wenn Deckel oder Tür geöffnet sind. In diesem Fall minimiert er die Leistung des Lüfters.

**HINWEIS:** Wenn der Deckel oder die Tür des Grills geöffnet und geschlossen werden, tritt immer ein gewisses Überschwingen der Temperatur auf.

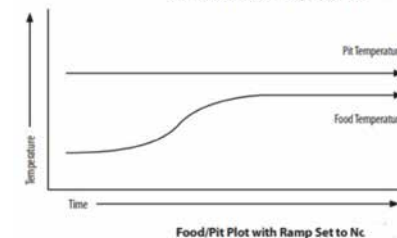
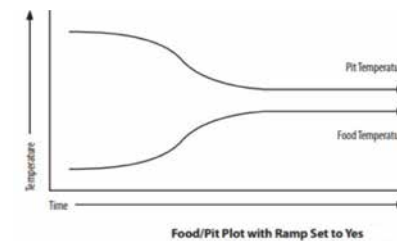
Um diese Funktion zu deaktivieren, schalten Sie Open Lid in den Controller-Einstellungen im Menü aus.

### SCHRITT 3 RampMODE – patentiert von bbq guru

1. Wenn der „RampMODE“ aktiviert ist, soll ein Übergaren von Lebensmitteln verhindert werden. Diese Funktion senkt die Garraumtemperatur

**TIPP:** Damit der „RampMODE“ ordnungsgemäß funktioniert, muss der Sollwert für die Garraumtemperatur mehr als 1 ° C über der gewünschten Kerntemperatur des Lebensmittels sein.

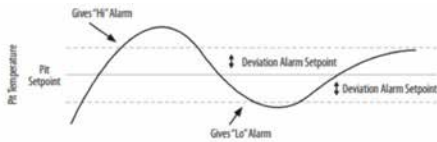
**HINWEIS:** Wenn keine Foodsonde angeschlossen ist und der „Ramp-Mode“ aktiviert ist, ist der Ramp Modus inaktiv





**SCHRITT 4** Alarm

1. Wenn die Temperatur des Grills um den Sollwert für die Alarmabweichung über dem Sollwert abweicht, wird in der Anwendung ein Alarm angezeigt. Die Alarmabweichung ist einstellbar. Ändern Sie die Alarmabweichung von den Benutzereinstellungen im Menü.

**SCHRITT 5** Adaptive Steuerungsstrategie für Smart Cook

Die adaptive Cook-Steuerungsstrategie von DynaQ wurde entwickelt, um mit einer Vielzahl von verschiedenen Grills zu arbeiten, indem kontinuierlich gelernt wird, wie der Grill arbeitet. Um sich an viele Faktoren anzupassen, einschließlich Umgebungstemperatur, Menge an Holzkohle, Dämpfeinstellungen und mehr. Damit der DynaQ ordnungsgemäß funktioniert und festlegt, wie er sich anpassen soll, benötigt der Grill eine konstante Temperatur. Deckel oder die Tür müssen geschlossen bleiben. Wenn der Deckel oder die Tür häufig geöffnet wird, insbesondere beim Start, kann nicht erwartet werden, dass die Steuerung den Sollwert beibehält.

Wenn der Deckel etwa 10 bis 20 Minuten lang geschlossen bleibt, wird die Temperatur stabil, nachdem sich die Steuerung angepasst hat. Wenn der Deckel mindestens 20 bis 30 Minuten lang geschlossen bleibt und die Temperatur dennoch erheblich steigt und fällt ( $\pm 10^\circ\text{C}$  oder mehr), muss der Lüfterdämpfer stärker geschlossen werden.

**HINWEIS:** Der Grill kann aufgrund verschiedener Bedingungen einige Grad hoch oder runter laufen, die Steuerung bringt sie wieder auf den Sollwert. Grilltemperaturen von  $1-2^\circ\text{C}$  +/- beeinträchtigen selten die Qualität von Lebensmitteln.

Mit der Smart Cook-Funktion können Sie den adaptiven Algorithmus mit 3 voreingestellten Optionen an Ihren spezifischen Grill anpassen.

1. **Smart Cook Setting 1:** Standardeinstellung. Diese Einstellung ist ideal für kleine und mittlere Grills (dünn Wandig), traditionelle Weber-Watersmoker und kleine Smoker. Diese Version des Algorithmus ist die beliebteste für typische Grills und verwendet Durchschnittswerte.
2. **Smart Cook Setting 2:** Diese Einstellung ist ideal für isolierte Grills, die sehr effizient sind, wie der Monolith, andere Keramikgrills oder der Weber Summit. Hier arbeitet der Lüfter weniger lange mit 100%.
3. **Smart Cook Setting 3:** Diese Einstellung ist ideal für nicht isolierte oder Grills mit mehreren Garkammern (große Smoker), die weniger temperaturstabil sind. Weber Smokey Mountain oder gewöhnliche Horizontal-Smoker. Bei Einstellung 3 arbeitet der Lüfter länger mit 100%, um die Smart Cook-Funktion zu ändern, wählen Sie Option 1, 2 oder 3 aus den Benutzereinstellungen im Menü.
4. **Smart Cook Setting 4:** Dies ist eine individuell anpassbare Einstellung, um den Algorithmus für spezielle Situationen anzupassen. Wenn diese Option ausgewählt ist, werden Sie von der App aufgefordert, eine Zykluszeit zwischen 5 und 12 Sekunden und ein Proportionalband zwischen  $0^\circ$  und  $10^\circ\text{C}$  einzugeben. Die Smart Cook-Funktion kann über die Controller-Einstellungen im Menü geändert werden.

**SCHRITT 6** Countdown Timer

Die Anwendung wird mit einem Countdown-Timer erstellt und es gibt drei verschiedene Optionen, aus denen Sie auswählen können, wenn der Timer abgelaufen ist.

1. Berühren Sie auf dem Hauptbildschirm der App den Timer, um Stunden, Minuten und Sekunden einzustellen. Wählen Sie auf derselben Seite in der Anwendung auch die gewünschte Timeout-Aktion aus.
2. Keine Aktion (Standard): Wenn der Timer abgelaufen ist, ändert sich nichts daran, wie die Steuerung Ihren Grill reguliert.
3. Halten: Wenn der Timer abgelaufen ist, hält der Regler die Temperatur auf einem bestimmten von Ihnen eingestellten Sollwert. Der Standardwert ist  $93^\circ\text{C}$ . Die Steuerung behält die Haltetemperatur bei, bis Sie diese entweder ändern oder den Garvorgang beenden.
4. Alarm: Wenn der Timer abgelaufen ist, sendet Ihnen die Anwendung eine Warnung, um Sie zu benachrichtigen.

**SCHRITT 7** Weitere Optionen

Es gibt viele weitere Einstellungen, die anpassbar sind oder in den Controller-Einstellungen im Menü ein- oder ausgeschaltet werden können. Das Benutzerhandbuch befindet sich auch im BBQ Guru-Anwendungsmenü.



## 09 ANFEUERN

Das richtige Anfeuern des Grills ist entscheidend für eine gute Kontrolle, sowie die richtige Auswahl an Holzkohle. Besonders bei niedrigen Grilltemperaturen. Erhitzen Sie den Grill nicht zu stark, da dies dazu führen kann, dass der Grill beim Start zu heiß wird.

Normalerweise kann der **DynaQ** den Luftstrom des Lüfters entsprechend anpassen, um eine präzise Steuerung zu gewährleisten, sodass keine Einstellung des Dämpfers erforderlich ist.

**HINWEIS:** *Bringen Sie den Grill manuell auf die gewünschte Betriebstemperatur und schließen erst dann den DynaQ an*

Sollten Sie nach dem grillen noch Kohle im Grill übrig haben, schließen Sie den Grill Luftdicht ab, dann können Sie diese für den nächsten Grillvorgang verwenden.

## 10 FEHLERBEHEBUNG

**ICH MÖCHTE MEINEN DYNAQ VERWENDEN, ABER MEIN BLUETOOTH-FÄHIGES GERÄT IST VERLOREN / DEFEKT / NICHT VERFÜGBAR.**

Nach dem Einschalten der Steuerung wird die Temperatur automatisch anhand der zuletzt eingestellten Einstellungen reguliert. Sie können die Einstellungen Ihres vorherigen grillens verwenden oder auf die Werkseinstellungen zurücksetzen, indem Sie die Taste auf der linken Seite 10 Sekunden lang gedrückt halten. Wenn die Steuerung neu gestartet wird, beginnt sie automatisch mit der Standardsteuerung Pit-Temperatur 120 °C.

**DIE MOBILE BBQ GURU-ANWENDUNG WIRD AUF MEINEM GERÄT NICHT GEÖFFNET.**

Überprüfen Sie im Google Play- oder Apple Store, ob für die App ein Update verfügbar ist. Laden Sie das Update herunter, installieren Sie es und versuchen Sie es erneut. Wenn kein Update verfügbar ist, deinstallieren Sie die App und laden Sie sie erneut herunter. Wenn das Problem weiterhin besteht, wenden Sie sich an [service@bbq-guru.eu](mailto:service@bbq-guru.eu), um die Details Ihres Problems sowie die das Modell Ihres Geräts und die Plattform, auf der Sie es ausführen, zu erfahren.

**MEIN GERÄT STELLT KEINE VERBINDUNG MIT DER MOBILEN ANWENDUNG HER.**

Stellen Sie vor dem erneuten Verbindungsversuch sicher, dass Bluetooth auf Ihrem Gerät aktiviert ist und die Bluetooth-LED-Anzeige am DynaQ blinkt. Wenn es nicht blinkt, wenden Sie sich sofort an den BBQ Guru-Kundendienst. Wenn es blinkt, öffnen Sie die Anwendung erneut und versuchen Sie erneut, eine Verbindung herzustellen. Sie müssen sich in der Bluetooth-Reichweite des Geräts befinden, die sich in einer direkten Sichtlinie von ca. 450 m befindet.

**DIE TEMPERATURWERTE UND/ODER DER BILDSCHIRM SCHEINEN EINGEFROREN.**

Sobald Sie sich außerhalb der Bluetooth-Reichweite des DynaQ befinden, kann dieser nicht mehr in Echtzeit empfangen werden

**DIE GARRAUMTEMPERATUR STEIGT ÜBER DEN GEWÜNSCHTEN SOLLWERT.**

Überprüfen Sie den Grill um sicherzustellen, dass dieser um die Feuerbox/-Stelle dicht verschlossen ist und keine Stellen vorhanden sind, an denen Luft eindringen und an das Feuer gelangen kann. Aktivieren Sie die Open Lid Detection-Funktion. Dadurch kann der DynaQ erkennen, wann der Grill geöffnet ist und ob die Garraumtemperatur von selbst abfällt, und lässt den Lüfter bei geöffnetem Deckel oder geöffneter Tür laufen, wodurch die Garraumtemperatur ansteigt. Wenn die Funktion ausgeschaltet ist, erkennt der DynaQ von selbst, dass die Pit-Temperatur von selbst abfällt, und lässt den Lüfter bei geöffnetem Deckel oder geöffneter Tür laufen, wodurch die Pit-Temperatur ansteigt. Wenn der Lüfter ständig läuft, ziehen Sie den Stecker aus der Steckdose und schließen Sie ihn wieder an, um das Gerät neu zu starten. Der Lüfter kann dann normal laufen. Wenn dies nicht der Fall ist, wenden Sie sich sofort an [service@bbq-guru.eu](mailto:service@bbq-guru.eu).

**DIE GARRAUMTEMPERATUR STIMMT NICHT.**

Es ist normal, dass die Temperatur in der Kuppel eines Grills heißer ist als auf dem Rost. Thermometer, die mit den meisten Grills geliefert werden, sind bei weitem nicht so genau wie die DynaQ-Fühler. Wenn sich die Garraumsonde zu nahe am Lebensmittel befindet, kann eine niedrigere Temperatur von den kühlen Dämpfen abgelesen werden, die aus dem Lebensmittel austreten. Stellen Sie die Garraumsonde 8 bis 10 cm vom Lebensmittel entfernt auf. Die Garraumsonde ist möglicherweise beschädigt und zeigt falsch an. Tauschen Sie die Garraumsonde gegen eine Lebensmittelsonde in den entsprechen-



den Buchsen aus. Wenn die Lebensmittelsonde den Wert korrekt anzeigt, ist die Sonde defekt. Wenn die Lebensmittelsonde auch falsch anzeigt, ist sie möglicherweise ebenfalls defekt oder es liegt ein Problem mit der Steuereinheit selbst vor. Wenden Sie sich sofort an [service@bbq-guru.eu](mailto:service@bbq-guru.eu). Wenn der Sondendraht an der Außenseite des Edelstahlgittergeflechts kleine, rötliche Unebenheiten aufweist, beginnt die Silikonisolierung zu schmelzen, da die Sonde direkter Flamme oder übermäßigen Temperaturen ausgesetzt war. Kaufen Sie eine neue Sonde bei [bbqguru.com](http://bbqguru.com).

#### **DIE LEBENSMITTELTEMPERATUR STIMMT NICHT.**

Es ist normal, dass Thermometer verschiedener Marken unterschiedliche Temperaturwerte aufweisen, diese sollten jedoch normalerweise innerhalb weniger Grad liegen. Legen Sie Ihr Nicht-Guru-Produkt in kochendes Wasser und Eiswasser, um die Richtigkeit zu überprüfen. Überprüfen Sie, ob die Sonde an der dicksten Stelle vollständig in das Lebensmittel eingeführt ist. Wenn zu viel von der Welle freiliegt, wird die Sonde heiß angezeigt. Wenn sich in der Nahrung ein Knochen befindet, stellen Sie sicher, dass die Sonde keinen Teil des Knochens berührt. Wenn der Sondendraht an der Außenseite des Edelstahlgittergeflechts kleine, rötliche Unebenheiten aufweist, beginnt die Silikonisolierung zu schmelzen, da die Sonde direkter Flamme oder übermäßigen Temperaturen ausgesetzt war.

# 11 KONTAKT BBQ GURU

#### **The BBQ Guru**

powered by Monolith Grill GmbH

Frida-Schröder-Straße 56  
49076 Osnabrück

0541 / 2019 640  
info@bbq-guru.eu  
bbq-guru.eu

#### **UMWELTBEDINGUNGEN:**

##### **Temperatur:**

5°C bis 40°C / 41°F bis 104°F

##### **Relative Luftfeuchtigkeit:**

80%,

##### **nicht kondensierende Höhe:**

2000 Meter / 1,24 Meilen

##### **Eingangsbewertung:**

IP53

##### **Genauigkeit:**

bei 1,2 °C (5°C bis 40 °C Umgebung), bei 2,8 °C (40 °C bis 180 °C / 104 °F bis 473 °F Umgebung)

##### **Controller-Eingangsversorgung:**

12VDC, 3,5 A, 42W

#### **Konfiguration:**

Wand-Plug-in

#### **Wi-Fi Modul:**

Enthält Sender Modul FCC ID: 2ADHKATWINC1500 und 2AA9B04 mit Funk-Regulierungszertifizierung für USA (FCC), Kanada (IC), Europa (ETSI), Korea(KC) und Japan (ARIB) 2,4 GHz, IEEE Std. 802.11b/ b, g, n™ und WiFi® zertifiziert (WFA ID: WFA16869)

Die Wi-Fi-Komponenten in diesem Produkt sind zertifiziert unter Wi-Fi 802.11withWPA2™ und WPA™ System Interoperabilität ASD Modelltestplan mit Test Engine für IEEE 802.11 b, n und g Geräte). Andere 2,4 GHz-Geräte, wie schnurlose Telefone und drahtlose netzwerkerte Geräte, können Störungen des DynaQ verursachen und eine zuverlässige Verbindung vorlassen. Es liegt in der Verantwortung des Kunden, die Ursache der Störung zu diagnostizieren und zu bestimmen, welche Geräte ausgeschaltet oder von der Installation entfernt werden müssen.

This equipment has been tested and found to comply with the limits for a Class B digital device, pursuant to part 15 of the FCC Rules. These limits are designed to provide reasonable protection against harmful interference in a residential installation. This equipment generates, uses and can radiate radio frequency energy, and if not installed and used in accordance with the instructions, may cause harmful interference to radio communications. However, there is no guarantee that interference will not occur in a particular installation. If this equipment does cause harmful interference to radio or television reception, which can be determined by turning the equipment off and on, the user is encouraged to try to correct the interference by one or more of the following measures:

- Reorient or relocate the receiving antenna.
- Increase the separation between the equipment and receiver.
- Connect the equipment into an outlet on a circuit different from that to which the receiver is connected.
- Consult the dealer or an experienced radio/TV technician for help.





2020 © THE BBQ GURU  
Frida-Schröer-Straße 56 | 49076 Osnabrück  
info@bbq-guru.eu | bbq-guru.eu